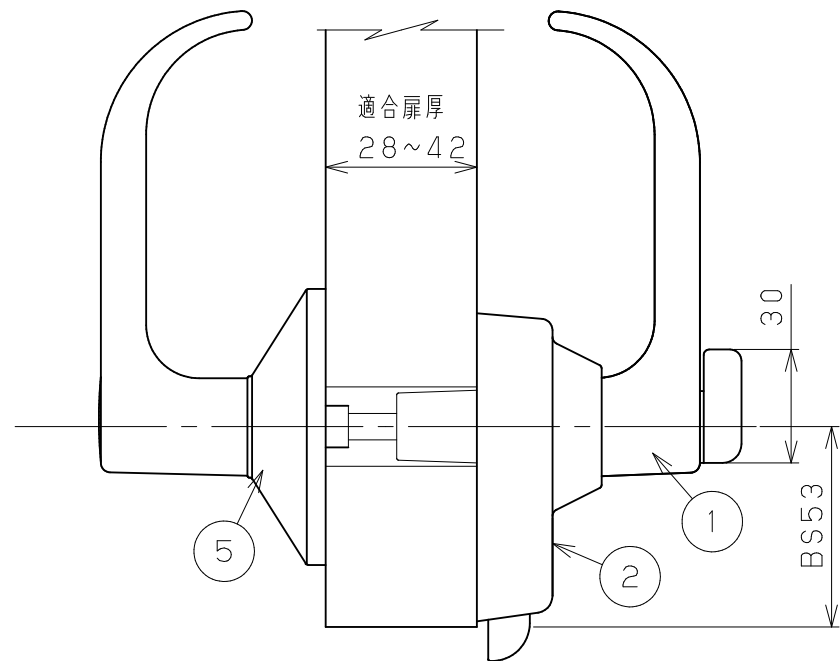
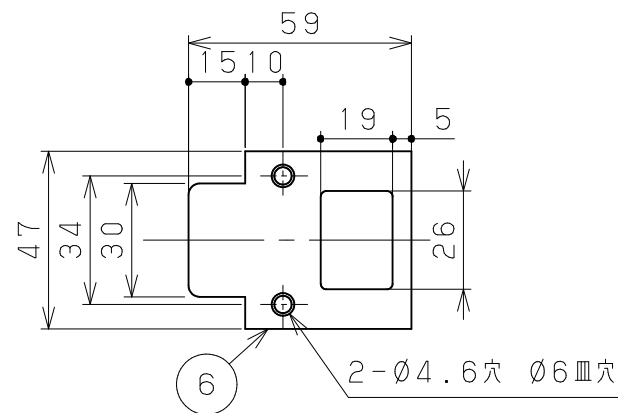
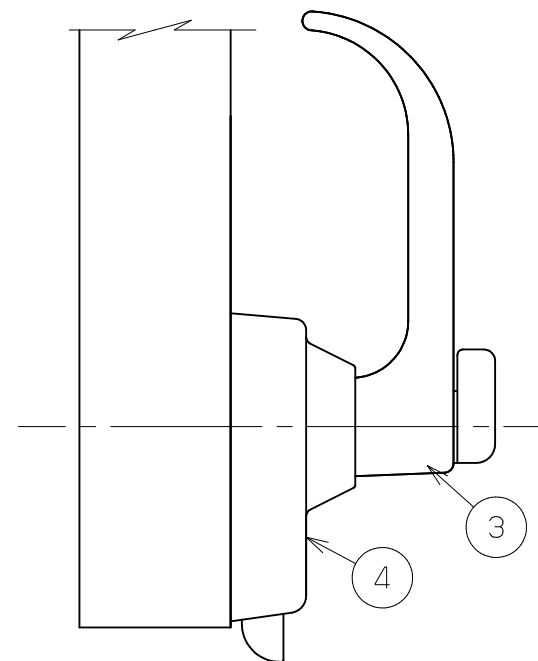


品名	商品コード	品名
ECLEバリアフリー レバーハンドル	7010481	MBL-WC53-S (外開き)
	7010482	MBL-WC53-U (内開き)

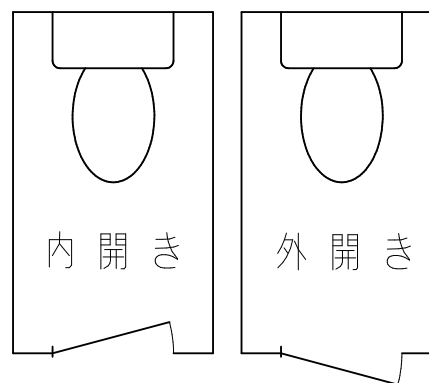
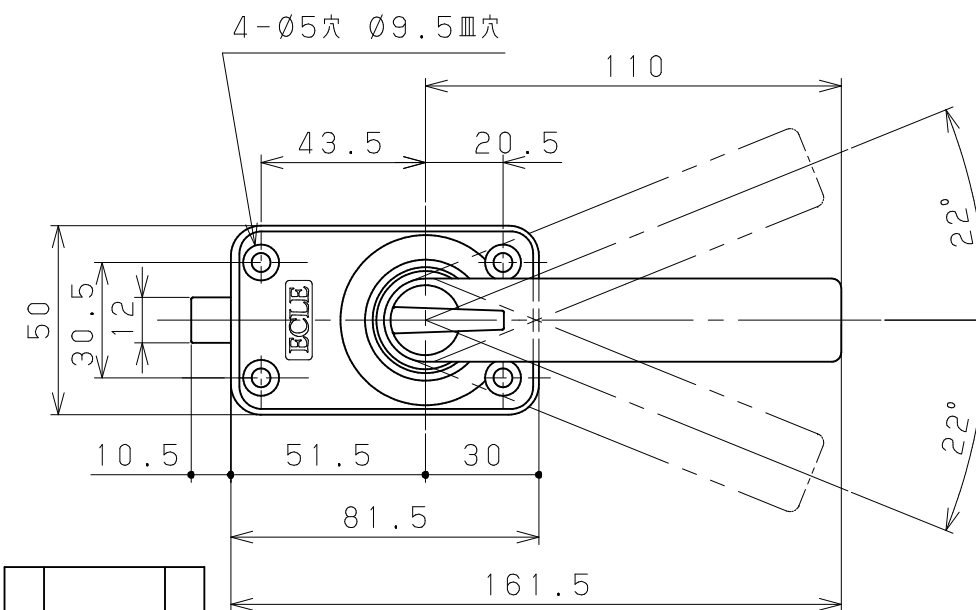
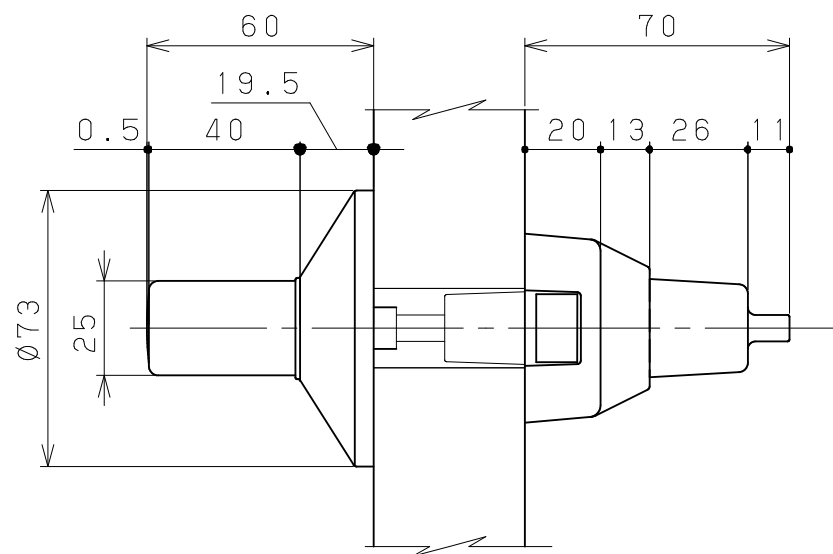
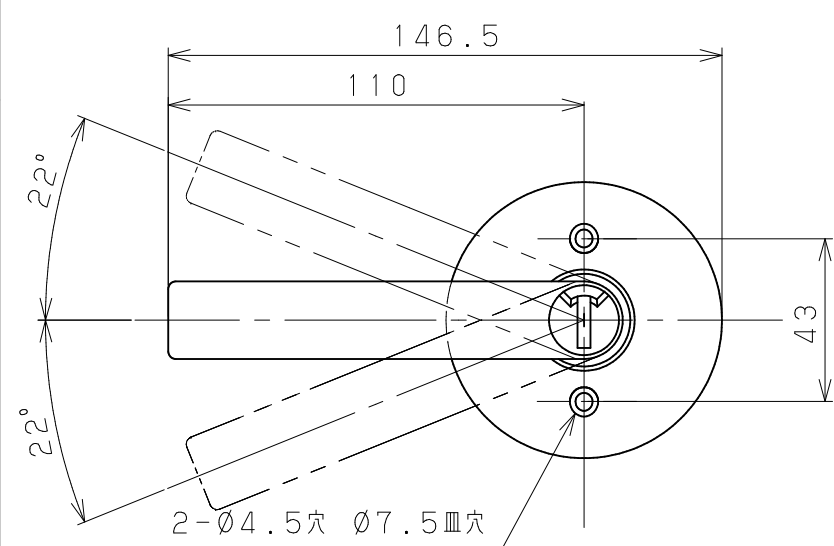
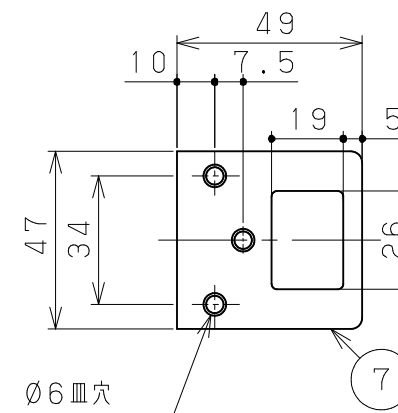
片番	訂正内容	日付	備考	押印	検印	承認
△		..				
△		..				



外開き



内開き



・本品は室内トイレ専用。  
 注) ・本品は左右勝手兼用。  
 ・本品は内外開きあり。

品番	名称	数量	材質	表面処理	備考
10	ストライクプレート取付けねじ	2 (3)	ステンレス板		内開き時3本, ⊕皿3.1×22
9	廊下側取付けねじ	2	鋼線	ユニクロ+頭部塗装	⊕丸木ねじ3.5×20
8	トイレ側取付けねじ	4	鋼線	ユニクロ+頭部塗装	⊕皿木ねじ4.1×32
7	内開き用ストライクプレート	(1)	ステンレス板	パレル研磨	t=1.0
6	外開き用ストライクプレート	1	ステンレス板	パレル研磨	t=1.0
5	廊下側レバーハンドル	1	アルミ合金		非常解除装置付、施設時赤表示
4	トイレ側面付内開き用座	1	亜鉛合金	銀古美仕上げ	
3	トイレ側面付内開き用レバーハンドル	1	アルミ合金	銀古美仕上げ	
2	トイレ側面付外開き用座	1	亜鉛合金	銀古美仕上げ	
1	トイレ側面付外開き用レバーハンドル	1	アルミ合金	銀古美仕上げ	

記事	品番: MBL-WC53-S (外開き)	名称	ECLEバリアフリーレバーハンドル	製 図 月 日	承認	検 図	設 計	製 図
	品番: MBL-WC53-S (外開き)		トイレ用BS53mm (外開き/内開き)					
事項		図 番		尺 度	/ /	マツロク株式会社 MAZROC CO., LTD.		